

A broad and
sustainable vision

| GOVAWALL

Katalog 2023-01

Colors

	Sand Beige
	Quartz Brown
	Atlas Beige
	Ash Grey
	Ural Black

Bedingungen

- Preise in Euro ohne MwSt.
- Preise ab Lager Alken/Dilsen-Stokkem.
- Lagerkosten werden ab 1 Monat Lagerung nach Fertigstellung der Bestellung berechnet.
- Allgemeine Verkaufsbedingungen in Anlage, gültig für alle Lieferungen.
- Zwischenzeitliche Preisänderungen vorbehalten.
- Mit diesen Preisen, verlieren alle vorherigen Preisen ihre Gültigkeit.
- Farbabweichungen möglich.
- Bestellungen unter 250 € werden mit einem Aufpreis von 50 € beaufschlagt.
- Unter Vorbehalt von Druckfehler.

GOVAWALL AUF HARTEM UNTERGRUND

NUT-UND-FEDER-BRETT

Abmessungen (cm)	#/Pal.	Gewicht	ash grey ural black	quartz brown	atlas beige	sand beige
2,8 x 13,8 x 192	221	6,8 kg	21,00 € <small>WPPLAN0281381920 (AS) WPPPLW0281381920 (UB)</small>	22,10 € <small>WPPPLD0281381920</small>	24,18 € <small>WPPPLTA0281381920</small>	27,41 € <small>WPPPLBE0281381920</small>



Bemerkung

- 2% Toleranz auf Stärke, Breite und Länge
- Zuschlag impress: 2,45 € pro Brett

PFOSTEN ALU

Abmessungen (cm)	#/Pal.	Gewicht	neutral	schwarz
178,5	24	7,7 kg	152,28 € <small>WPPAALUSTRON1785</small>	163,80 € <small>WPPAALUSTRON1785ZW</small>



PFOSTEN ALU ECKE

Abmessungen (cm)	#/Pal.	Gewicht	neutral	schwarz
178,5	10	7,1 kg	142,56 € <small>WPPAALUCORON1785</small>	153,48 € <small>WPPAALUCORON1785ZW</small>



VERSTÄRKUNGSBRETT

Abmessungen (cm)	#/Pal.	Gewicht	neutral	schwarz
194,4	10	2,8 kg	78,96 € <small>WPPALALUTG280901944</small>	79,56 € <small>WPPALALUTG280901944ZW</small>



ABDECKPROFIL HORIZONTAL

Abmessungen (cm)	#/Pal.	Gewicht	neutral	schwarz
192,4	10	1,0 kg	26,88 € <small>WPAPROFHORZ00321924</small>	30,96 € <small>WPAPROFHORZ00321924ZW</small>



ABDECKPROFIL VERTIKAL

Abmessungen (cm)	#/Pal.	Gewicht	neutral	schwarz
180,5	10	0,9 kg	26,04 € <small>WPAPROFVERT00321805</small>	29,76 € <small>WPAPROFVERT00321805ZW</small>



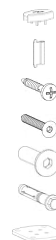
VERSTÄRKUNGSPROFIL

Abmessungen (cm)	#/Pal.	Gewicht	Preis
194,4	100	1,0 kg	6,58 € <small>WPTGPROF281944</small>



ZUBEHÖRE PRO PFOSTEN

Beschreibung	Kit Preis	Anzahl
Govall fixation kit straight on the ground	79,61 €	
* Govall Cap		1
* Govall lock		6
* Govall Schraube Edelstahl 4,8 x 32 mm		2
* Govall Schraube Edelstahl 5 x 40 mm		1
* Govall bolt M12 x 40 mm		4
* Govall anchor bolt M10		4
* Verankerungsplatte		1

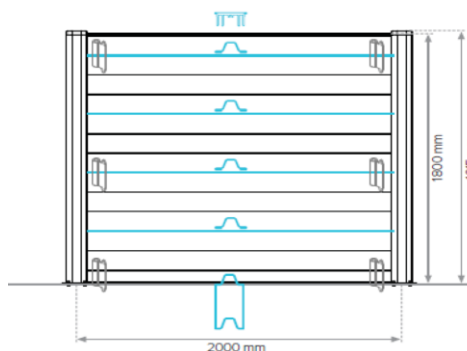


Bemerkung

- Der Kit ist in neutral (WPKITSTRON) und schwarz (WPKITSTRONZW) erhältlich.

ZUBEHÖRE PRO PFOSTEN ECKE

Beschreibung	Kit Preis	Anzahl
Govall fixation Kit corner on the ground	77,57 €	
* Govall Cap ecke		1
* Govall lock		6
* Govall Schraube Edelstahl 4,8 x 32 mm		2
* Govall Schraube Edelstahl 5 x 40 mm		1
* Govall bolt M12 x 40 mm		3
* Govall anchor bolt M10		4
* Verankerungsplatte Ecke		1



Bemerkung

- Der Kit ist in neutral (WPKITCORON) und schwarz (WPKITCORONZW) erhältlich.

GOVAWALL AUF LOSEM UNTERGRUND

NUT-UND-FEDER-BRETT

Abmessungen (cm)	#/Pal.	Gewicht	ash grey ural black	quartz brown	atlas beige	sand beige
2,8 x 13,8 x 192	221	6,8 kg	21,00 € <small>WPLAN0281381920 (AS) WPLLW0281381920 (UB)</small>	22,10 € <small>WPLLD0281381920</small>	24,18 € <small>WPPLTA0281381920</small>	27,41 € <small>WPLPBE0281381920</small>



Bemerkung

- 2% Toleranz auf Stärke, Breite und Länge
- Zuschlag impress: 2,45 € pro Brett

PFOSTEN ALU

Abmessungen (cm)	#/Pal.	Gewicht	neutral	schwarz
258,5	24	11,6 kg	203,28 € <small>WPPAALUSTRIN2585</small>	219,84 € <small>WPPAALUSTRIN2585ZW</small>
288,5	24	12,8 kg	225,12 € <small>WPPAALUSTRIN2885</small>	243,60 € <small>WPPAALUSTRIN2885ZW</small>



PFOSTEN ALU ECKE

Abmessungen (cm)	#/Pal.	Gewicht	neutral	schwarz
258,5	10	11,0 kg	182,04 € <small>WPPAALUCORIN2585</small>	198,00 € <small>WPPAALUCORIN2585ZW</small>



VERSTÄRKUNGSBRETT

Abmessungen (cm)	#/Pal.	Gewicht	neutral	schwarz
194,4	10	2,8 kg	78,96 € <small>WPPLALUTG280901944</small>	79,56 € <small>WPPLALUTG280901944ZW</small>



ABDECKPROFIL HORIZONTAL

Abmessungen (cm)	#/Pal.	Gewicht	neutral	schwarz
192,4	10	1,0 kg	26,88 € <small>WPAPROFHORZ00321924</small>	30,96 € <small>WPAPROFHORZ00321924ZW</small>



ABDECKPROFIL VERTIKAL

Abmessungen (cm)	#/Pal.	Gewicht	neutral	schwarz
180,5	10	0,9 kg	26,04 € <small>WPAPROFVERT00321805</small>	29,76 € <small>WPAPROFVERT00321805ZW</small>



VERSTÄRKUNGSPROFIL

Abmessungen (cm)	#/Pal.	Gewicht	Preis
194,4	100	1,0 kg	6,58 € <small>WPTGPROF281944</small>



ZUBEHÖRE PRO PFOSTEN

Beschreibung	Kit Preis	Anzahl
Govall fixation kit straight in the ground	22,97 €	
* Govall Cap		1
* Govall lock		6
* Govall Schraube Edelstahl 4,8 x 32 mm		6
* Govall Schraube Edelstahl 5 x 40 mm		1
* Govall Winkel 4 x 45 x 70		2

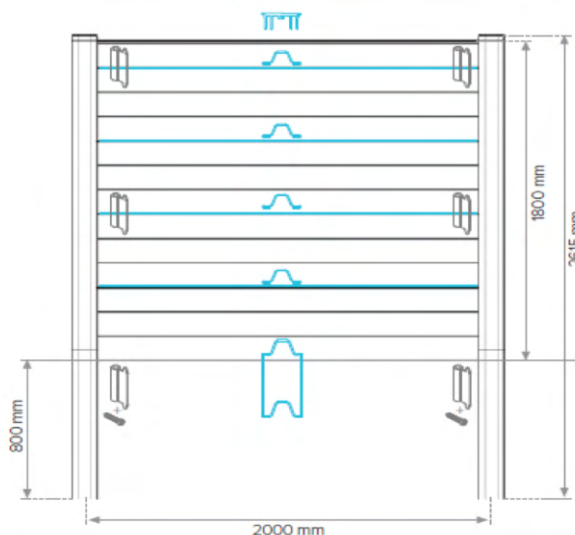


Bemerkung

- Der Kit ist in neutral (WPKITSTRIN) und schwarz (WPKITSTRINZW) erhältlich.

ZUBEHÖRE PRO PFOSTEN ECKE

Beschreibung	Kit Preis	Anzahl
Govall fixation kit corner in the ground	23,93 €	
* Govall Cap ecke		1
* Govall lock		6
* Govall Schraube Edelstahl 4,8 x 32 mm		6
* Govall Schraube Edelstahl 5 x 40 mm		1
* Govall Winkel 4 x 45 x 70		2



Bemerkung

- Der Kit ist in neutral (WPKITCORIN) und schwarz (WPKITCORINZW) erhältlich.

GOVALL GARTENTOR

GOVALL GARTENTOR ALU

Abmessungen (cm)	Gewicht	neutral	schwarz
180 x 100	28,0 kg	1.982,42 € <small>WPHEKALU180100</small>	1.982,42 € <small>WPHEKALU180100ZW</small>



Bemerkung

- Scharniere, Schrauben und Schloss sind im Preis enthalten (siehe Verlegeanleitung)
- Pfosten nicht im Preis enthalten (zusammen mit Zaun zu bestellen)
- Option Bohrer 4 mm: € 6,65/St.
- Option Bohrer 9 mm: € 22,01/St.

GOVAWALL AUF MAUER - H85,1 CM

NUT-UND-FEDER-BRETT

Abmessungen (cm)	#/Pal.	Gewicht	ash grey ural black	quartz brown	atlas beige	sand beige
2,8 x 13,8 x 192	221	6,8 kg	21,00 € <small>WPLAN0281381920 (AS) WPLZW0281381920 (UB)</small>	22,10 € <small>WPLLD80281381920</small>	24,18 € <small>WPLTA0281381920</small>	27,41 € <small>WPLBE0281381920</small>



Bemerkung

- 2% Toleranz auf Stärke, Breite und Länge
- Zuschlag impress: 2,45 € pro Brett

PFOSTEN ALU

Abmessungen (cm)	#/Pal.	Gewicht	neutral	schwarz
85,1	10	2,9 kg	102,24 € <small>WPPAALUSTR0851MUR</small>	108,12 € <small>WPPAALUSTR0851MURZW</small>



PFOSTEN ALU ECKE

Abmessungen (cm)	#/Pal.	Gewicht	neutral	schwarz
85,1	10	3,3 kg	103,80 € <small>WPPAALUCOR0851MUR</small>	109,44 € <small>WPPAALUCOR0851MURZW</small>



ABDECKPROFIL HORIZONTAL

Abmessungen (cm)	#/Pal.	Gewicht	neutral	schwarz
192,4	10	1,0 kg	26,88 € <small>WPAPROFHORZ00321924</small>	30,96 € <small>WPAPROFHORZ00321924ZW</small>



ABDECKPROFIL VERTIKAL

Abmessungen (cm)	#/Pal.	Gewicht	neutral	schwarz
86,9	10	0,5 kg	13,56 € <small>WPAPROFVERT0869MUR</small>	15,48 € <small>WPAPROFVERT0869MURZW</small>



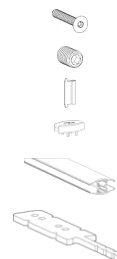
VERSTÄRKUNGSPROFIL

Abmessungen (cm)	#/Pal.	Gewicht	Preis
194,4	100	1,0 kg	6,58 € <small>WPTGPROF281944</small>



ZUBEHÖRE PRO PFOSTEN - H85,1 CM

Typ	Preis
Govawall screw set auf Wand 85,1 cm	9,34 € <small>WPSETScrew085MUR</small>
* 1 x Govawall Schraube Edelstahl 5 x 40 mm	
* 4 x Stellschraube M12 x 25	
* 4 x Govawall lock	
Govawall Cap	1,56 €
Govawall Pfosten Kaliber recht - auf Wand	13,66 € <small>WPPAALUSTRO200MUR</small>
Govawall Verankerung recht - auf Wand	23,16 € <small>WPANKERRECHTMUR</small>

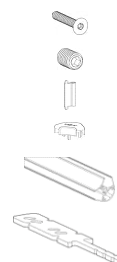


Bemerkung

- De Govawall Cap ist in neutral (WPCAPSTRAIGHT) und schwarz (WPCAPSTRAIGHTZW) erhältlich.

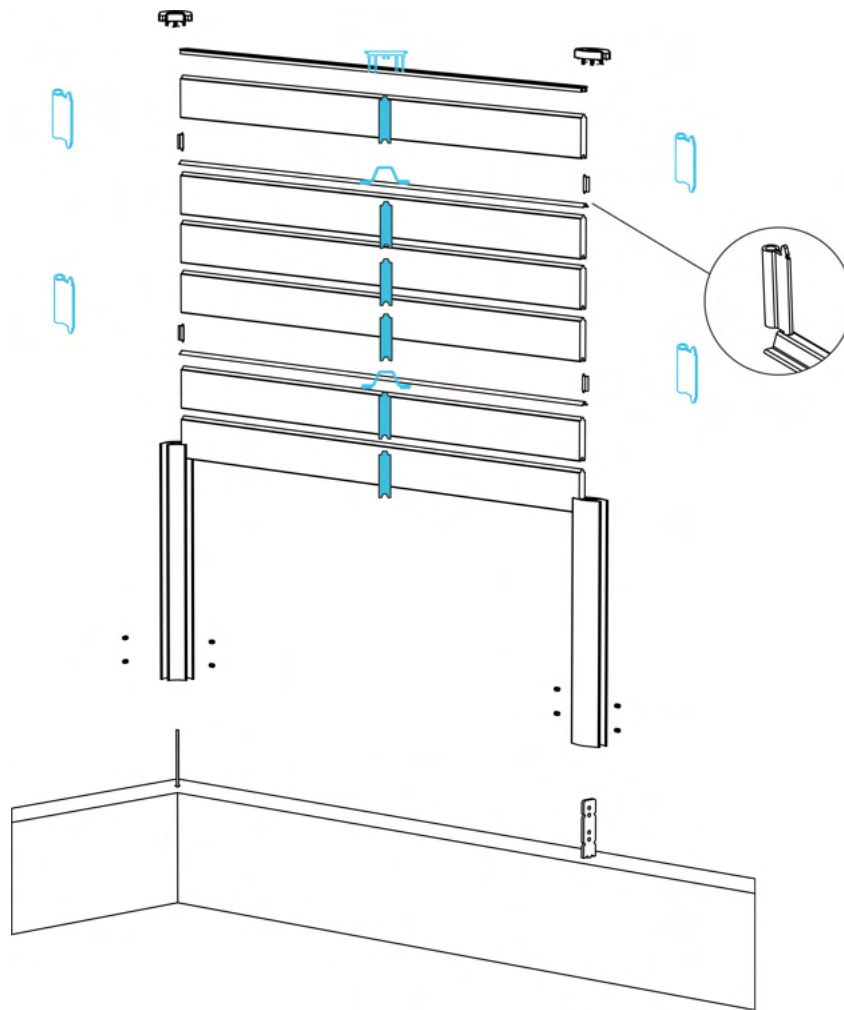
ZUBEHÖRE PRO PFOSTEN ECKE - H85,1 CM

Typ	Preis
Govawall screw set auf Wand 85,1 cm	9,34 € <small>WPSETScrew085MUR</small>
* 1 x Govawall Schraube Edelstahl 5 x 40 mm	
* 4 x Stellschraube M12 x 25	
* 4 x Govawall lock	
Govawall Cap ecke	1,80 €
Govawall Eckpfosten Kaliber - auf Wand	12,06 € <small>WPPAALUCORO200MUR</small>
Govawall Verankerung Ecke - auf Wand	23,40 € <small>WPANKERHOEKMURV3</small>



Bemerkung

- De Govawall Cap ecke ist in neutral (WPCAPCORNER) und schwarz (WPCAPCORNERZW) erhältlich.



GOVAWALL AUF MAUER - H127,4 CM

NUT-UND-FEDER-BRETT

Abmessungen (cm)	#/Pal.	Gewicht	ash grey ural black	quartz brown	atlas beige	sand beige
2,8 x 13,8 x 192	221	6,8 kg	21,00 € <small>WPPLAN0281381920 (AS) WPLLZWO281381920 (UB)</small>	22,10 € <small>WPPLED0281381920</small>	24,18 € <small>WPPLEA0281381920</small>	27,41 € <small>WPPLEB0281381920</small>



Bemerkung

- 2% Toleranz auf Stärke, Breite und Länge
- Zuschlag impress: 2,45 € pro Brett

PFOSTEN ALU

Abmessungen (cm)	#/Pal.	Gewicht	neutral	schwarz
127,4	10	4,3 kg	144,12 € <small>WPPAALUSTR1274MUR</small>	152,28 € <small>WPPAALUSTR1274MURZW</small>



PFOSTEN ALU ECKE

Abmessungen (cm)	#/Pal.	Gewicht	neutral	schwarz
127,4	10	4,9 kg	140,16 € <small>WPPAALUCOR1274MUR</small>	148,20 € <small>WPPAALUCOR1274MURZW</small>



ABDECKPROFIL HORIZONTAL

Abmessungen (cm)	#/Pal.	Gewicht	neutral	schwarz
192,4	10	1,0 kg	26,88 € <small>WPAPROFHORZ00321924</small>	30,96 € <small>WPAPROFHORZ00321924ZW</small>



ABDECKPROFIL VERTIKAL

Abmessungen (cm)	#/Pal.	Gewicht	neutral	schwarz
129,2	10	0,7 kg	19,44 € <small>WPAPROFVERT1292MUR</small>	22,08 € <small>WPAPROFVERT1292MURZW</small>



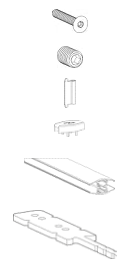
VERSTÄRKUNGSPROFIL

Abmessungen (cm)	#/Pal.	Gewicht	Preis
194,4	100	1,0 kg	6,58 € <small>WPTGPROF281944</small>



ZUBEHÖRE PRO PFOSTEN - H127,4 CM

Typ	Preis
Govawall screw set auf Wand 127,4 cm	11,74 € <small>WPSETSCREW127MUR</small>
* 1 x Govawall Schraube Edelstahl 5 x 40 mm	
* 4 x Stellschraube M12 x 25	
* 6 x Govawall lock	
Govawall Cap	1,56 €
Govawall Pfosten Kaliber recht - auf Wand	13,66 € <small>WPPAALUSTR0200MUR</small>
Govawall Verankerung recht - auf Wand	23,16 € <small>WPANKERRECHTMUR</small>

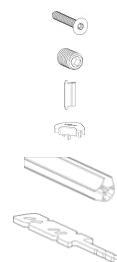


Bemerkung

- De Govawall Cap ist in neutral (WPCAPSTRAIGHT) und schwarz (WPCAPSTRAIGHTZW) erhältlich.

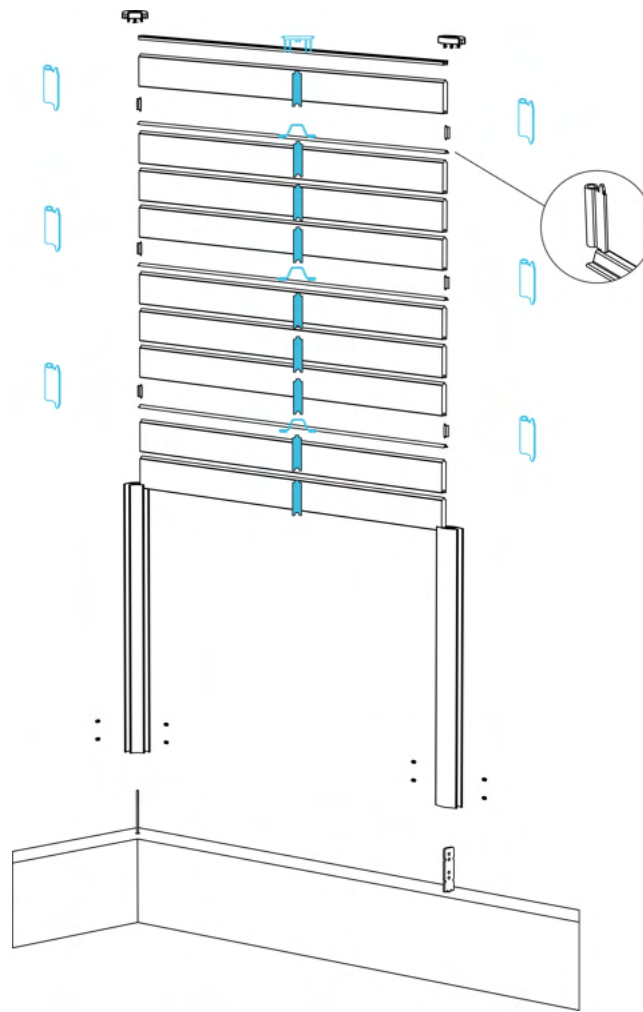
ZUBEHÖRE PRO PFOSTEN ECKE - H127,4 CM

Typ	Preis
Govawall screw set auf Wand 127,4 cm	11,74 € <small>WPSETSCREW127MUR</small>
* 1 x Govawall Schraube Edelstahl 5 x 40 mm	
* 4 x Stellschraube M12 x 25	
* 6 x Govawall lock	
Govawall Cap ecke	1,80 €
Govawall Eckpfosten Kaliber - auf Wand	12,06 € <small>WPPAALUCOR0200MUR</small>
Govawall Verankerung Ecke - auf Wand	23,40 € <small>WPANKERHOEKMURV3</small>



Bemerkung

- De Govawall Cap ecke ist in neutral (WPCAPCORNER) und schwarz (WPCAPCORNERZW) erhältlich.



ALLGEMEINE VERKAUFSBEDINGUNGEN

ALLGEMEINE VERKAUFSBEDINGUNGEN GOVAERTS RECYCLING

1. Anwendungsgebiet

Diesen allgemeinen Verkaufsbedingungen unterliegen alle geschäftlichen Beziehungen zwischen Govaerts Recycling und dem Kunden unter ausdrücklichem Ausschluss der allgemeinen Geschäftsbedingungen des Kunden. Es wird vorausgesetzt, dass der Kunde die allgemeinen Verkaufsbedingungen von Govaerts Recycling zur Kenntnis genommen und akzeptiert hat. Alle anderen allgemeinen Geschäftsbedingungen sowie Abweichungen hiervon bedürfen für ihre Gültigkeit der schriftlichen Bestätigung durch Govaerts Recycling.

2. Bestellungen – Auftragsbestätigungen

Angebote von Govaerts Recycling sind nur dann bindend, wenn sie von ihr unterschrieben wurden, und sie bleiben nach der Unterzeichnung einen Monat gültig, sofern nichts anderes genannt wird. Ein Auftrag kommt durch die schriftliche Bestätigung der Bestellung durch Govaerts Recycling zustande. Im Fall einer (partiellen) Stornierung der Bestellung ist der Kunde einen pauschalen Schadenersatz in Höhe von 20 % des Verkaufspreises der Waren zzgl. MwSt. zur Vergütung des erlittenen Schadens und der administrativen Kosten geschuldet, vorbehaltlich des Nachweises eines höheren Schadens. Wurde bereits mit der Ausführung oder Vorbereitung der Bestellung oder des Auftrags begonnen, beläuft sich der Schadenersatz auf 100 % des Verkaufspreises.

3. Lieferung

Genannte Lieferfristen sind lediglich Richtwerte und nicht bindend für Govaerts Recycling. Verzögerungen bei den vereinbarten Lieferfristen bewirken kein Recht für den Kunden auf Schadenersatz oder Rücktritt von der Bestellung. Sofern nichts anderes vereinbart wurde, erfolgt die Lieferung ab Werk der betreffenden Niederlassung von Govaerts Recycling (Belgien). Ab diesem Zeitpunkt geht das vollständige Risiko an den Waren auf den Kunden über. Der Transport der Waren erfolgt immer auf Risiko und Kosten des Kunden. Soll Govaerts Recycling den Transport organisieren, dann tut sie dies stets als Angestellter des Kunden.

4. Preis – Bezahlung

Von Govaerts Recycling gemachte Preisangaben sind freibleibend. Alle Preise verstehen sich netto, ohne Nachlässe, ab Werk, zzgl. Verpackung und Steuern, MwSt. und anderer Kosten, sofern nichts anderes bestimmt wurde. Govaerts behält sich ausdrücklich das Recht vor, den vereinbarten Preis zu erhöhen, wenn einer oder mehrere Kostpreiskriterien (einschließlich Rohstoffpreisen, Energiekosten und behördlichen Abgaben) erhöht werden, auch wenn dies infolge vorhersehbarer Umstände erfolgt. Die neue Preisstruktur wird dem Kunden mindestens einen Monat vor dem Inkrafttreten schriftlich oder per E-Mail zur Kenntnis gebracht. Rechnungen können rechtskräftig nur mittels Einschreiben binnen einer Frist von 8 Tagen ab Rechnungsdatum angefochten werden. Vorbehaltlich anderslautender Vereinbarungen sind alle Rechnungen binnen 30 Tagen ab Rechnungsdatum zahlbar. Die Bezahlung hat am Gesellschaftersitz von Govaerts Recycling in Alken (Belgien) zu erfolgen. Unbeglichene Rechnungen werden ab ihrem Fälligkeitsdatum von Rechts wegen und ohne Inverzugsetzung um Verzugszinsen in Höhe von 1 % pro begonnenem Monat erhöht. Überdies wird bei Nichtzahlung am Fälligkeitsdatum der Rechnungsbetrag von Rechts wegen und ohne Inverzugsetzung um einen pauschalen Schadenersatz von 10 % des geschuldeten Rechnungsbetrags mit einem Minimum von € 150 erhöht, es sei denn, die tatsächlichen Inkassokosten, einschließlich der Kosten für Rechtsbeistand, sind höher.

5. Reklamationen

Der Kunde muss bei der Lieferung den Lieferschein oder Frachtbrief zum Zeichen des Empfangs abzeichnen. Der Kunde hat die Waren unverzüglich nach dem Empfang zu kontrollieren (Menge, Qualität, Konformität usw.) und zu prüfen, ob sie sich in gutem Zustand befinden. Eventuelle sichtbare Mängel sind auf dem Lieferschein oder Frachtbrief zu notieren und spätestens binnen 3 Werktagen ab der Lieferung mittels Einschreiben an Govaerts Recycling mit einer detaillierten Beschreibung der Mängel zu melden. In Ermangelung einer solchen Meldung wird vorausgesetzt, dass der Kunde die Waren geprüft und akzeptiert hat. Reklamationen über sichtbare Mängel sind, unbeschadet des Obigen, nur gültig und werden nur dann untersucht, wenn der Kunde die verkauften Waren noch nicht in Gebrauch genommen hat. Die Haftung von Govaerts Recycling für eventuelle verborgene Mängel beschränkt sich auf solche Mängel, die binnen 6 Monaten ab der Lieferung der Waren auftreten. Der Kunde hat eventuelle verborgene Mängel auf jeden Fall binnen 8 Tagen nach ihrer Entdeckung per Einschreiben an Govaerts Recycling zu melden, andernfalls sind alle diesbezüglichen Rechte verwirkt. Diese Meldung hat eine detaillierte Beschreibung des Mangels und alle relevanten Angaben (u. a. Bestell- und Rechnungsnummer) zu enthalten, andernfalls kann Govaerts Recycling die Reklamation als unzulässig betrachten. Der Kunde verpflichtet sich, in

Anwesenheit von Govaerts Recycling eine objektive Kontrolle jener Waren, die nach Meinung des Kunden mangelhaft sind, auf seine Kosten zu ermöglichen. Der Kunde verpflichtet sich, die bestellten Waren unter korrekten Umständen und gemäß den höchsten branchenüblichen Sicherheitsnormen zu verwahren, andernfalls gilt jede Reklamation des Kunden als unzulässig. Wurden die Waren unsachgemäß behandelt oder gelagert oder wurden sie verändert, dann wird keine Reklamation mehr akzeptiert. Wurde die Reklamation rechtzeitig vorgebracht und ist sie begründet, dann ist die Haftung von Govaerts Recycling auf den kostenlosen Ersatz der mangelhaften Waren oder die Erstattung des Preises der verkauften Waren beschränkt. Das Vorbringen einer Reklamation bewirkt kein Recht für den Kunden, die Bezahlung des Preises auszusetzen, auch nicht teilweise, oder die gesamte Bestellung oder Lieferung zu stornieren.

6. Haftung

Die Garantie von Govaerts Recycling während der sechsmonatigen Garantiezeit geht nicht über den kostenlosen Ersatz der mangelhaften Waren oder die Erstattung des Preises der verkauften Waren hinaus. Nach Ablauf der Garantiezeit können keinerlei Ansprüche gegen Govaerts Recycling mehr geltend gemacht werden. Die gesamte Haftung von Govaerts Recycling und ihrer Angestellten ist jederzeit auf den Wert der verkauften mangelhaften Waren beschränkt, vorbehaltlich Fällen von Betrug oder absichtlichem Verschulden. Govaerts Recycling haftet nicht für andere mittelbare oder unmittelbare Schäden wie unter anderem Gesundheitsschäden, Eigentumsschäden, finanzieller Verlust, Gewinnausfall, Umsatzausfall, Personalkosten, Schaden an Dritten, Einkommensausfall.

7. Eigentumsvorbehalt

Die gelieferten Waren bleiben das ausschließliche Eigentum von Govaerts Recycling bis zur vollständigen Begleichung aller geschuldeten Hauptansprüche, Zinsen und Nebenkosten. Solange Govaerts Recycling dieser Klausel gemäß das Eigentumsrecht behält, bleibt der Kunde dafür verantwortlich, die betreffenden Waren in gutem Zustand zu halten, und übernimmt er die Pflichten und Verantwortlichkeiten des Verwahrers der gelieferten Waren und verpflichtet er sich infolgedessen dazu, diese an einem geeigneten und sauberen Ort gemäß den höchsten branchenüblichen Standards und Sicherheitsnormen zu lagern und zu bewachen. Er darf die Waren nicht ändern, verpfänden, verkaufen oder belasten. Während dieser Zeit behält sich Govaerts Recycling ausdrücklich das Recht vor, unbezahlte Waren zurückzufordern, wo auch immer sie sich befinden mögen, in welchem Fall der Kunde verpflichtet ist, daran vollumfänglich mitzuwirken; andernfalls hat er eine Buße von € 1000 pro Tag zu bezahlen.

8. Lösung

Unbeschadet ihres Schadenersatzanspruches ist Govaerts Recycling im Fall der Nichtbezahlung der Rechnungen am Fälligkeitsdatum oder der Nichteinhaltung einer anderen vertraglichen Pflicht durch den Kunden berechtigt, die Erfüllung des Vertrags auszusetzen und alle weiteren Lieferungen einzustellen oder den Vertrag von Rechts wegen mittels Einschreiben zu lösen. Die Einstellung der Erfüllung der Pflichten durch Govaerts Recycling bewirkt für den Kunden keinerlei Anspruch auf Schadenersatz.

9. Höhere Gewalt

Ist Govaerts Recycling infolge höherer Gewalt daran gehindert, den Vertrag zu erfüllen, so behält sie sich das Recht vor, den Vertrag zu beenden, ohne dass dafür Schadenersatz gefordert werden kann. Unter höherer Gewalt wird jedes Ereignis verstanden, auf das Govaerts Recycling billigerweise keinen Einfluss hat, einschließlich Streiks, Aussperrungen, Transportunterbrechungen, Telekommunikationsproblemen, Feuer, staatlicher oder behördlicher Verordnungen oder Vorschriften, Bevorratungsschwierigkeiten, Materialknappheit oder Mangels an Produkten für die Produktion, Leistungsstörungen durch Lieferanten usw.

10. Rechtswahl – Gerichtsstand

Alle Kaufverträge zwischen Parteien sowie diese Allgemeinen Verkaufsbedingungen unterliegen dem Recht Belgiens. Ausschließlich die Gerichte im Gerichtsbezirk Tongeren sind zuständig, eventuelle Streitigkeiten zu behandeln.

11. Verschiedenes

Sind eine oder mehrere der vorliegenden Bedingungen undurchsetzbar oder nichtig, so beeinträchtigt dies nicht die übrigen Bestimmungen und werden die betreffenden Bedingungen durch solche Bedingungen ersetzt, die der Absicht der Parteien am nächsten kommen. Bei Auslegungsunterschieden zwischen den verschiedenen Texten hat der niederländische Text Vorrang.